



Empilhadeiras

NOVA GERAÇÃO DE EMPILHADEIRAS
ELÉTRICAS CONTRABALANÇADA



Inteligente • Segura • Produtiva • Econômica

NEX Series 3.0-3.5T

- NO.1 Equipada com bateria de lítio Blade, oferece alta densidade de energia, segurança superior e vida útil prolongada.
- NO.2 A bateria conta com sistema de aquecimento PTC de série e proteção com classificação IP65.
- NO.3 O sistema de motor síncrono de ímã permanente aumenta a eficiência entre 10% e 15%.
- NO.4 Chassi reforçado, carcaça do eixo motriz IC e pneus que aumentam a durabilidade geral.
- NO.5 Estrutura em aço de alta resistência e reforços em pontos críticos garantem maior integridade estrutural.
- NO.6 Painel com display LED colorido de 7 polegadas e assento semi-envolvente para maior conforto do operador.
- NO.7 Acesso rápido ao tanque hidráulico (sem ferramentas) e painel aberto para simplificar as revisões periódicas.



BYD do Brasil

Av. Antônio Boscato, 230 – Terminal de Cargas (TIC) – Campinas, SP - BR

vendas@byd.com

bydbrasil.com.br/produtos/empilhadeiras

11 94232-4368

NEX Series 3.0-3.5T

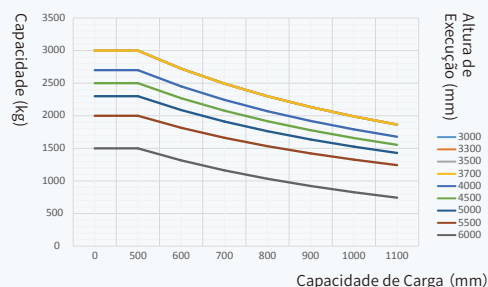
Empilhadeiras elétricas contrabalançadas para diversos tipos de operações

► Especificações Técnicas

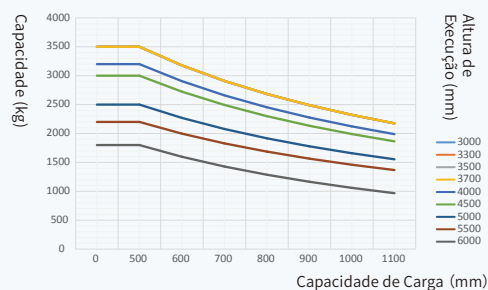
Modelo		NEX30	NEX35
Tração	/	Elétrica	Elétrica
Tipo de Operação	/	Sentado	Sentado
Capacidade de Carga	Q (kg)	3000	3500
Centro de Carga	C (mm)	500	500
Distância de carga (do centro do eixo motriz até o garfo)	X (mm)	480	485
Distância entre eixos	y (mm)	1770	1770
Peso (com bateria)	kg	4170	4525
Carga por eixo, com carga (dianteiro/traseiro)	kg	6370/800	7065/960
Carga por eixo, sem carga (dianteiro/traseiro)	kg	1670/2500	1635/2890
Pneus		Pneumático	Pneumático
Dimensão dos pneus, dianteiros	mm	28x9-15-14PR	28x9-15-14PR
Dimensão dos pneus, traseiros	mm	6.50-10-10PR	6.50-10-10PR
Número de rodas, dianteiras/traseiras (x = rodas motrizes)		2x/2	2x/2
Bitola, dianteira	b10 (mm)	1000	1000
Bitola, traseira	b11 (mm)	970	970
Inclinação do mastro/porta-garfos (frente/trás)	α/β °	6/12	6/12
Altura do mastro (abaixado)	h1 (mm)	2055	2055
Elevação livre	h2 (mm)	120	120
Altura de elevação	h3 (mm)	3000	3000
Altura do mastro estendido	h4 (mm)	4200	4200
Altura do protetor superior (overhead guard)	h6 (mm)	2100	2100
Altura do assento em relação ao solo	h7 (mm)	1128	1128
Altura do engate	H10 (mm)	275	275
Comprimento total	l1 mm	3850	3855
Comprimento até a face dos garfos	l2 mm	2780	2785
Largura total	b1/b2 (mm)	1230	1230
Dimensões dos garfos	s/e/l (mm)	45/125/1070	50/125/1070
Placa porta-garfos (ISO 2328, classe/tipo A, B)		3A	3A
Largura da placa porta-garfos	b3 (mm)	1100	1100
Altura livre do solo sob o mastro	m1 (mm)	135	135
Altura livre do solo no centro da distância entre eixos	m2 (mm)	155	155
Largura do corredor para paletes 1000 × 1200 (transversal)	Ast (mm)	4200	4200
Largura do corredor para paletes 800 × 1200 (longitudinal)	Ast (mm)	4400	4400
Raio de giro (externo)	Wa (mm)	2515	2515
Raio de giro (interno)	b13 (mm)	355	355
Velocidade de deslocamento, com/sem carga	km/h	16/17	16/17
Velocidade de elevação, com/sem carga	mm/s	380/450	380/420
Velocidade de descida, com/sem carga	mm/s	400/450	400/450
Força máxima de tração (S2 = 5 min), com/sem carga	KN	13/9	13/9
Capacidade máxima de rampa (S2 = 5 min), com/sem carga	%	16/18	16/18
Freio de serviço		Mecânico/Elétrico	Mecânico/Elétrico
Potência do motor de tração (S2 = 60 min)	kw	17	17
Potência do motor de elevação (S3 = 15% ED)	kw	23	23
Tensão/capacidade da bateria	V/Ah	80/210	80/270
Peso da bateria	kg	150	210
Dimensões da bateria (C × L × A)	mm	700/500/500	930/500/537
Tipo de controle da bateria		PM	PM
Pressão de operação para implementos	bar	180	180
Nível de ruído no ouvido do operador	dB(A)	≤75	≤75
Tipo de conexão de tração		PIN	PIN

► Capacidade de Carga

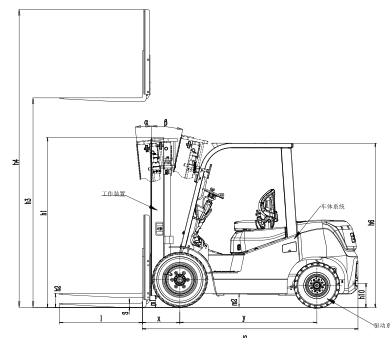
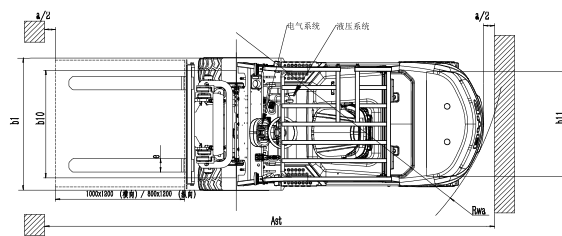
NEX Series 3.0t capacidade de carga



NEX Series 3.5t capacidade de carga



► Dimensões



Empilhadeiras

BYD do Brasil Av. Antônio Boscato, 230 – Terminal de Cargas (TIC) – Campinas, SP – BR

bydbrasil.com.br/produtos/empilhadeiras / vendas@byd.com / 11 94232-4368